

G 47 TA - Komplett ersatzteilzeichnung

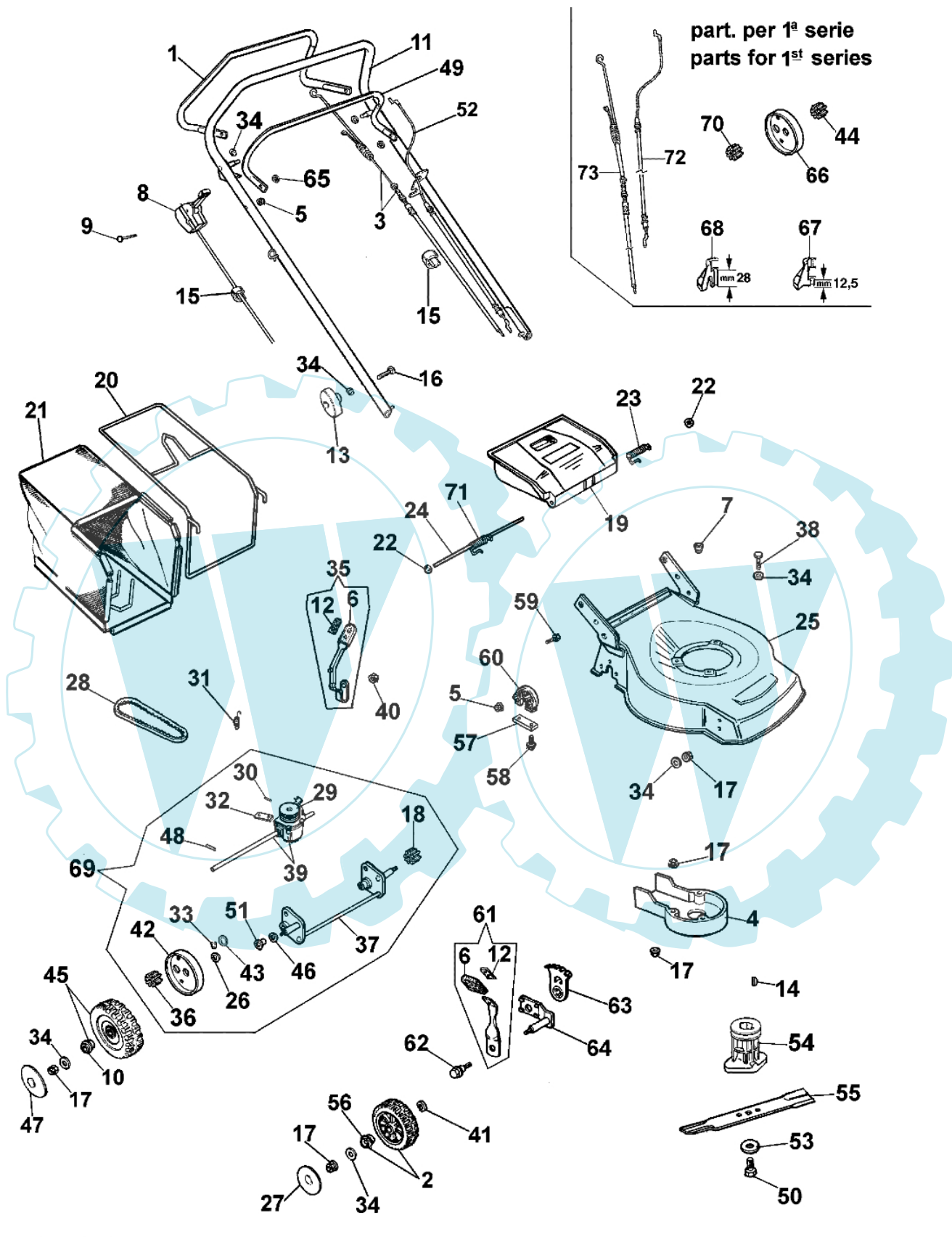


Bild Nr.	Anz.	Teilenummer	Beschreibung	Technische Nachricht
1		66060105	Hebel	
2		66030077	Rad	
3		66060058CR	Kabel	
4		66030033	Schultz	
5		3914006R	Mutter	
6		66030200	Knopf	
7		66030038	Buchse	
8		66060077AR	Gashebel	
9		3910019	Schraube	
10		66030057	Lager	
11		66060104A	Handgriff	
12		66020028	Deckel	
13		4119013A	Knopf	
14		8202126R	Keil	
15		66060231	Schelle	
16		3910015R	Schraube	
17		3933032	Mutter	
18		66030228	Ritzel	
19		66030002	Deckel	
20		66030006	Rahmen	
21		66030174	Korbnetz	
22		3045034R	Scheibe	
23		66030019	Feder	
24		66030247	Stift	
25		66030254	Gehäuse	
26		3916012	Scheibe	
27		66030079	Raddeckel	
28		66030037R	Riemen	
29		66030042	Scheibe	
30		3803010	Schraube	
31		66030055	Feder	
32		66030054	Streifen	
33		3024012	Ring	
34		3916008R	Scheibe	
35		66030034	Hebel	
36		66030227	Ritzel	
37		66030229	Achse	
38		3806076	Schraube	
39		66030230	Antriebsgehäuse	
40		3911008	Mutter	
41		3027001	Ring	
42		66030231	Raddeckel	
43		66030044	Scheibe	
44		66032026	Ritzel	
45		66030149	Rad	
46		8202311	Ring	
47		66030145	Raddeckel	
48		66060010	Walzen	
49		66060106	Hebel	
50		3906150	Schraube	
51		66060030	Buchse	
52		66030248	Kabel 1513mm	
53		66060384R	Scheibe	
54		66030256R	Deckel	
55		66110221R	Blatt	
56		66030081	Lager	
57		66030039	Platte	
58		3960031	Schraube	
59		3801022	Schraube	
60		66030049	Halter	
61		66030014	Hebel	
62		66030015A	Stift	
63		66030013	Zahnbogen	
64		66030045	Halter	
65		3045033R	Sicherungsring	
66		66030041	Raddeckel	
67		66030089	Deckel	
68		66030003A	Nabe	
69		66032036	Antriebsgehäuse	
70		66032029	Ritzel	
71		66070063	Feder	
72		66010009	Kabel 1428mm	
73		66030050R	Kabel	